

BENNES À BEC

À DÉCHARGEMENT CONTRÔLÉ



S.B. : Elévatrices

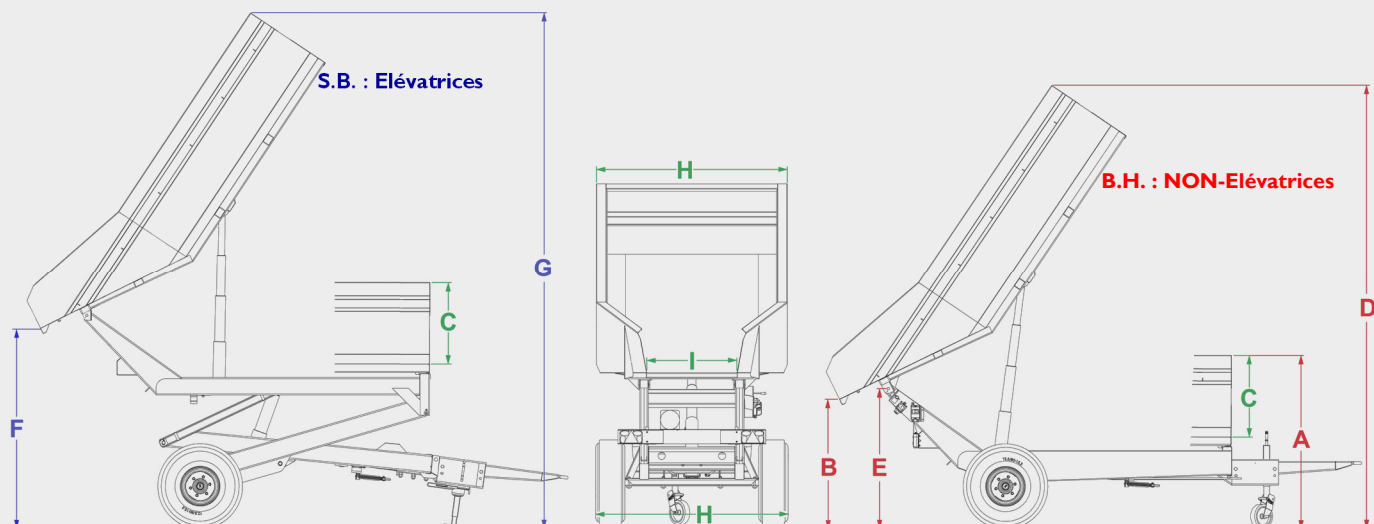


B.H. : NON-Elévatrices



BH 120 Tandem



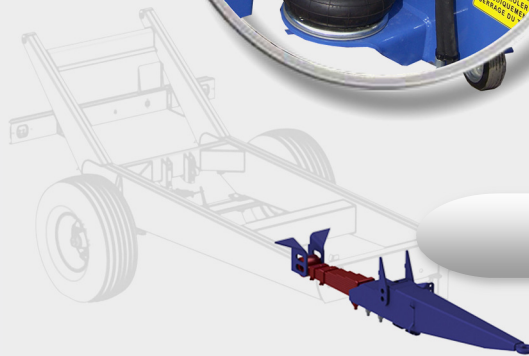


CAPACITÉS		24 HL	30 HL	40 HL	58 HL	80 HL	100 HL	120 HL Tandem
BEC ETROIT: Contrôle Total	I	60	70	75	95	~	~	~
BEC RETRECI: Vend. Mécaniques	I	~	~	130	140	150	170	~
BEC LARGE: Vend. Méc. & Manuelles	I	130	150	180	200	210	220	230
Largeur Caisse & Remorque	H	130	150	180	200	220	235	244
Profondeur Caisse	C	72	74	80	91	97	105	104
Pneumatiques Origine		10.0/75 R15.3 760 x 274 5,2 bars	10.0/75 R15.3 760 x 274 5,2 bars	11.5/80 R15.3 844 x 297 4,75 bars	12.5/80 R15.3 885 x 312 5,8 bars	385/65 R22.5 1072 x 389 9 bars	560/45 R22.5 1085 x 545 4 bars	445/45 R19.5 895 x 446 10 bars
Pneumatiques Semi-Basse Pression (inclut avec AirTecWine)		~	340/55 R16 780 x 345 4 bars	400/60 R15.5 875 x 400 3,6 bars		400/60 R22.5 1070 x 400 4,3 bars	Idem	500/50 R17 932 x 503 5 bars
Surmonte Pneumatiques (inclut avec Calage BH)		11.5/80 R15.3 844 x 297 4,75 bars	11.5/80 R15.3 844 x 297 4,75 bars	12.5/80 R15.3 885 x 312 5,8 bars	13.5/75-430.9 960 x 360 5,5 bars	Idem	Idem	~
S.B. : Elévtrices		SB 220	SB 230	SB 240	SB 260	SB 280	SB 1000	
Hauteur de Déchargement	F	116 ↔ 230	119 ↔ 237	131 ↔ 270	130 ↔ 290	162 ↔ 290	174 ↔ 330	
Hauteur Maximale Caisse	G	496	524	555	620	686	757	
Hauteur de Charge		150	157	170	187	212	220	
B.H. : NON-Elévtrices		BH 20	BH 30	BH 40	BH 60	BH 80	BH 100	BH 120
Hauteur de Déchargement	B	116 (126)	116 (131)	128 (143)	125 (145)	157 (↔200)	168 (↔200)	175
Hauteur Point Articulation	E	121 (131)	125 (140)	136 (151)	147 (167)	171 (↔209)	174 (↔200)	183
Hauteur Maximale Caisse	D	382 (392)	403 (418)	413 (428)	465 (485)	555 (↔598)	592 (↔619)	671
Hauteur de Charge	A	150 (160)	154 (169)	167 (182)	187 (207)	209 (↔250)	218 (↔245)	223

Options Principales

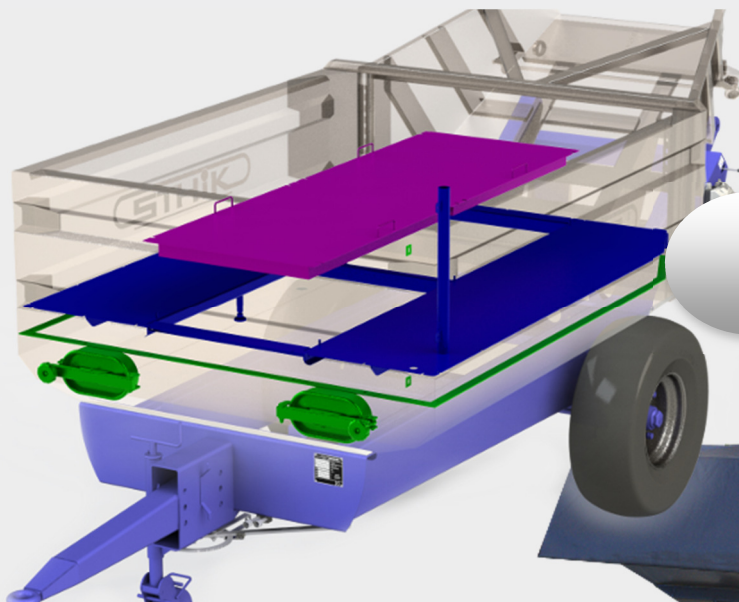
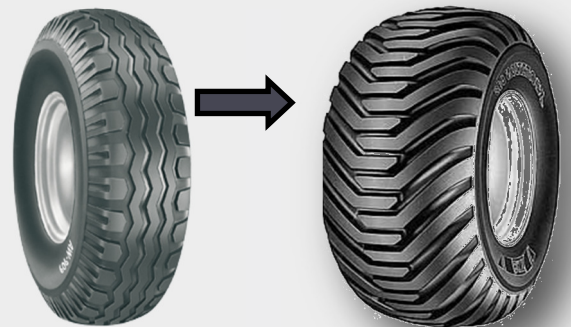


AirTecWine : Nouvelle Technologie de Suspension Pneumatique pour préserver la vendange pendant le transport (primée SITEVI)



Amortisseur de Flèche

Remplacement Pneumatiques Standards
→ Pneumatiques Basse Pression



Double-Fonds d'Egouttage
Séparation des Jus Pendant le Transport

Bâche Alimentaire



Principales Utilisations

BH + Conquet Vibrant



SB + Conquet Hors Sol



Autres Options

Couverde Hydraulique et Porte Automatique

